



PASSAGES CONTRÔLES pour C.I.A.T. 2016

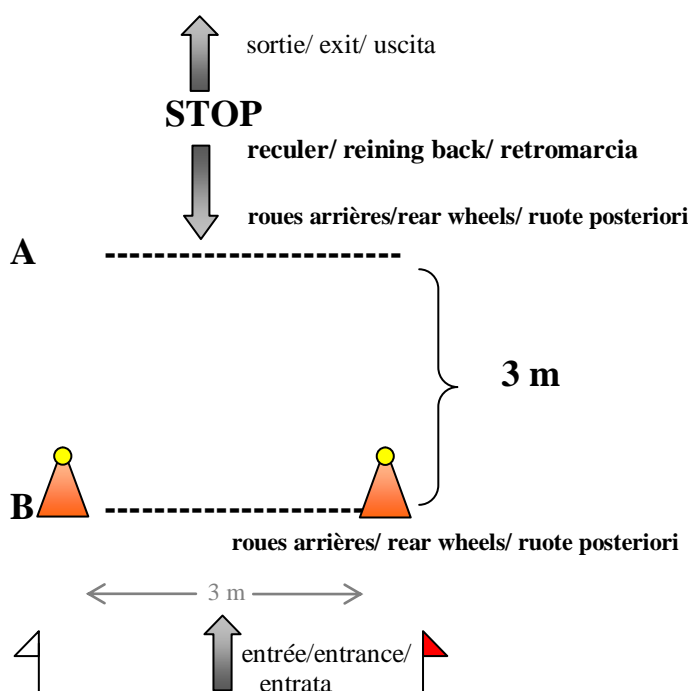
Regole per la realizzazione dei PC

Tutti i PC (ad eccezione della “Fermata in discesa”) devono essere collocati su una superficie piana che garantisca molto spazio da entrambi i lati in caso di incidenti. Quando è necessario, tracciare linee con gesso o vernice per indicare l’area.

Agli attacchi fermi all’entrata del PC dovrebbe essere preso il tempo per un corretto punteggio (riduzione per ritardo). Le entrate e le uscite di ogni PC sono indicate da losanghe (rosse a destra e bianche a sinistra) così da definirne l’area. Una penalità di 10 punti è applicata per la distruzione di qualsiasi parte di un PC prima, durante e dopo l’esercizio richiesto. L’uso dei freni è proibito nella zona del PC e penalizzato con 10 punti. La larghezza ufficiale dei corridoi è di 2,20 mt. o 2,7 metri per tre cavalli. 4 minuti è il tempo massimo concesso per completare ogni PC.

PC: LE RECULER - THE REIN BACK – RETROMARCIA

- Entrez, arrêtez-vous au-delà de la ligne A (roues arrières), reculez sans aide jusqu’à franchir, avec les 2 roues arrières, la ligne B sans heurter les quilles et repartez. L’usage des freins est interdit dans la zone du PC.
- Enter the PC (Controlled Passage), stop at line A (which must be crossed with the rear wheels), rein back without help to pass line B with the 2 rear wheels without touching the cones, then drive on out. Using brakes is not allowed in the PC - zone.
- Entrare, fermarsi dopo la linea A (ruote posteriori) e fermarsi. Retromarcia senza aiuto fino che le 2 ruote posteriori hanno sorpassato la linea B senza toccare i coni e ripartire. L’uso dei freni nelle prove è proibito.



Pénalités:

- PC non tenté: 20 pts,
- Reculer sans franchir la ligne B ou heurté les quilles, fouet non tenu en main ou aide ou usage freins: 10 pts,
- Franchir des 2 roues la ligne B : 0 pt.

Penalties:

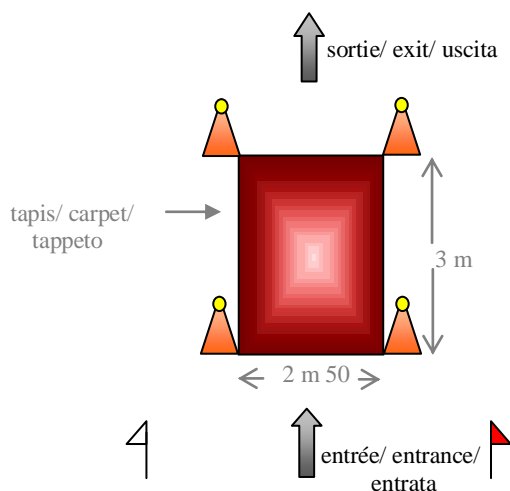
- PC not attempted: 20 pts,
- Reining back without crossing over line B or touched the cones, the whip not held in hand or help or using brakes: 10 pts,
- Reining back and crossing line B with 2 rear wheels: 0 pt.

Penalità:

- Rifiuto dell’esercizio: 20 punti,
- Retromarcia senza sorpassare la linea B o toccare i coni, non tenere la frusta in mano, aiuto o uso dei freni: 10 punti,
- Sorpasso delle 2 ruote posteriori della linea B: 0 punti.

PC: LE TAPIS - THE CARPET – IL TAPPETO

- Faire passer l'attelage sur le tapis sans faire tomber de balles et sans aide. L'usage des freins est interdit dans la zone du PC.
- Drive over carpet without touching the cones and without help. Using brakes is not allowed in the PC - zone.
- Far passare l'attacco sopra il tappeto senza toccare i coni e senza aiuto. L'uso dei freni nelle prove è proibito.



Pénalités:

- PC non tenté: 20 pts,
- Non franchissement du tapis ou balle(s) renversée(s), fouet non tenu en main ou aide ou usage freins: 10 pts,
- Bien passé: 0 pt.

Penalties:

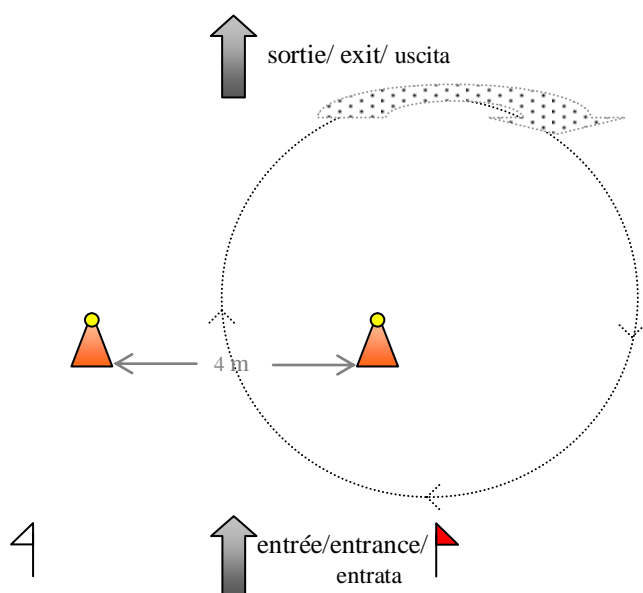
- PC not attempted: 20 pts,
- Not crossing carpet or ball(s) knocked down, the whip not held in hand or help or using brakes: 10 pts,
- Completed without error: 0 pt.

Penalità:

- Rifiuto dell'esercizio: 20 punti,
- Non passare sul tappeto o far cadere una delle palline: 10 punti,
- Non tenere la frusta in mano, aiuto o uso dei freni: 10 punti,
- Esecuzione corretta: 0 punti.

PC: LA VOLTE - ONE HANDED CIRCLE - LA VOLTA

- Sans toucher les quilles figurant le début de la volte, en entrant et sortant par la même porte, effectuez une volte à main **droite**. Tenez les guides d'une seule main, le fouet dans l'autre main, le bras écarté, sans aide. La prise en compte se fait lors du passage du meneur entre les quilles. La trajectoire doit être continue, sans arrêt ni reculer. L'usage des freins est interdit dans la zone du PC.
- Without touching the cones and without help, entering and leaving through the same gate, make a **right** handed circle, on a fluent movement and without stop or reining back, whip hand and arm stretched out away from rein hand. The PC starts and finishes when the driver (not the horses) crosses the line between the two cones. Using brakes is not allowed in the PC - zone.
- Senza toccare i coni entrare con la mano **destra** nella volta, entrando e uscendo dalla medesima porta. Guidando con una sola mano e tenendo il frustino nell'altra con il braccio teso e aiuto. Il conteggio parte e finisce nell'istante in cui il cocchiere (non i cavalli) passa i coni della porta. La volta deve essere eseguita in un colpo fluido, senza fermarsi o fare retromarcia. L'uso dei freni nelle prove è proibito.



Pénalités:

- PC non tenté: 20 pts,
- Non exécuté correctement, fouet non tenu en main ou aide ou usage freins: 10 pts,
- Bien passé: 0 pt.

Penalties:

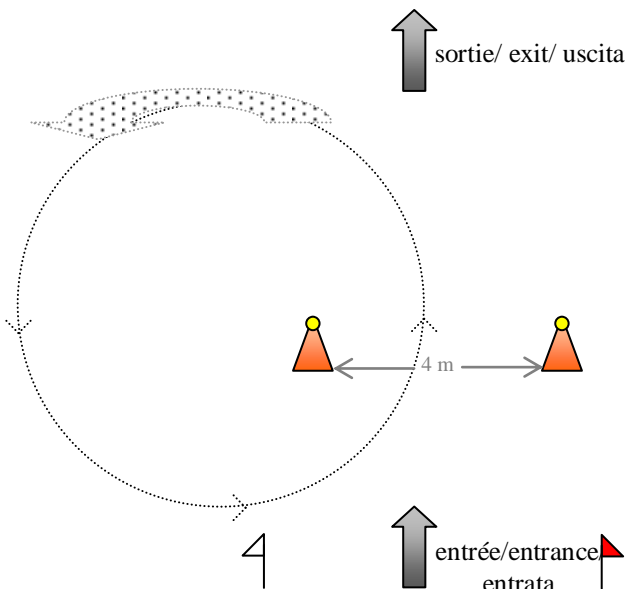
- PC not attempted: 20 pts,
- Not correctly executed, the whip not held in hand or help or using brakes: 10 pts,
- Completed without error: 0 pt.

Penalità:

- Rifiuto dell'esercizio o non eseguito: 20 punti,
- Esecuzione errata dell'esercizio o non tenere la frusta in mano, aiuto o uso dei freni: 10 punti,
- Passaggio corretto: 0 punti.

PC : LA VOLTE - ONE HANDED CIRCLE - LA VOLTA

- Sans toucher les quilles figurant le début de la volte, en entrant et sortant par la même porte, effectuez une volte à main gauche. Tenez les guides d'une seule main, le fouet dans l'autre main, le bras écarté, sans aide. La prise en compte se fait lors du passage du meneur entre les quilles. La trajectoire doit être continue, sans arrêt, ni reculer. L'usage des freins est interdit dans la zone du PC.
- Without touching the cones and without help, entering and leaving through the same gate, make a left handed circle, on a fluent movement and without stop or reining back, whip hand and arm stretched out away from rein hand. The PC starts and finishes when the driver (not the horses) crosses the line between the two cones. Using brakes is not allowed in the PC - zone.
- Senza toccare i coni entrare con la mano **sinistra** nella volta, entrando e uscendo dalla medesima porta. Guidando con una sola mano e tenendo il frustino nell'altra con il braccio teso e aiuto. Il conteggio parte e finisce nell'istante in cui il cocchiere (non i cavalli) passa i coni della porta. La volta deve essere eseguita in un colpo fluido, senza fermarsi o fare retromarcia. L'uso dei freni nelle prove è proibito.



Pénalités:

- PC non tenté: 20 pts,
- Non exécuté correctement, fouet non tenu en main ou aide ou usage freins: 10 pts,
- Bien passé: 0 pt.

Penalties:

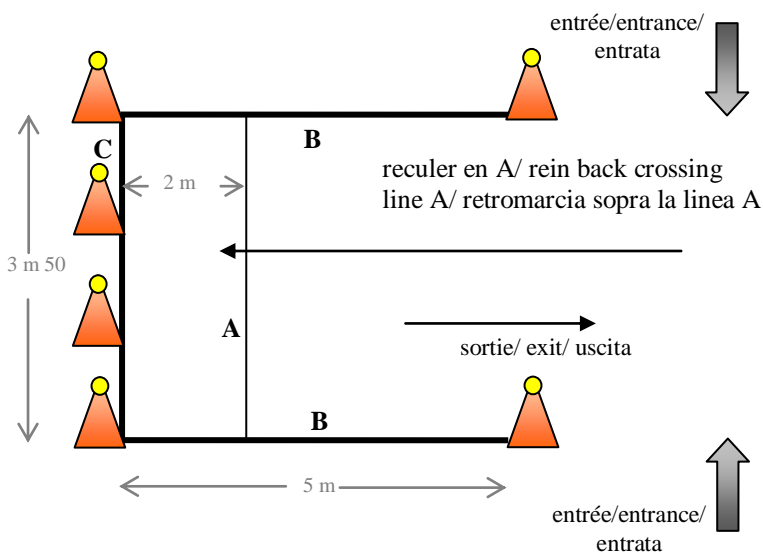
- PC not attempted: 20 pts,
- Not correctly executed, the whip not held in hand or help or using brakes: 10 pts,
- Completed without error: 0 pt.

Penalità:

- Rifiuto dell'esercizio o non eseguito: 20 punti,
- Esecuzione errata dell'esercizio o non tenere la frusta in mano, aiuto o uso dei freni: 10 punti,
- Passaggio corretto: 0 punti.

PC : LE REMISER – THE PUTTING AWAY – PARCHEGGIO

- Franchir la ligne A **en reculant** dans la remise sans toucher les quilles, les murs (B) et le mur du fond (C) et sans aide. L'usage des freins est interdit dans la zone du PC.
- Carry out a **rein back** into an area as far as line A (which must be crossed) without touching the cones and the outside lines (B and C) and without help. Using brakes is not allowed in the PC - zone.
- **Retromarcia** sopra la linea A senza toccare i coni e le due linee (muri) B e la linea (muro) in fondo (C) e senza aiuto. L'uso dei freni nelle prove è proibito.



Pénalités:

- PC non tenté: 20 pts,
- Non exécuté correctement, fouet non tenu en main ou aide ou usage freins: 10 pts,
- Bien passé: 0 pt.

Penalties:

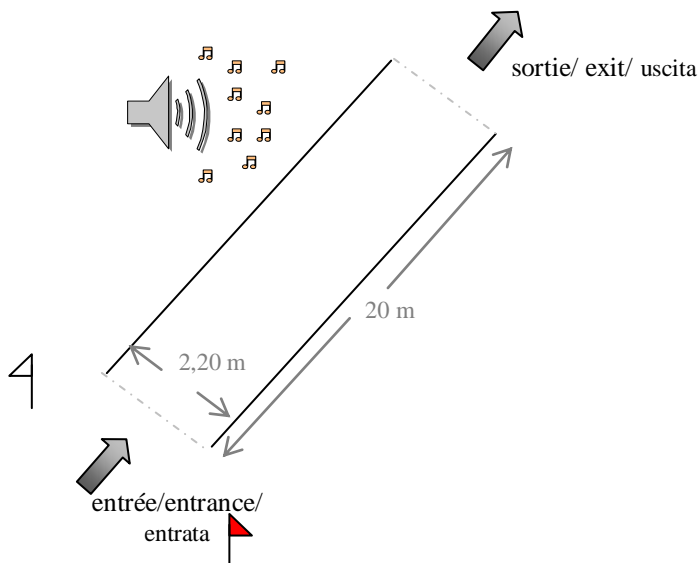
- PC not attempted: 20 pts,
- Not correctly executed, the whip not held in hand or help or using brakes: 10 pts,
- Completed without error: 0 pt.

Penalità:

- Rifiuto dell'esercizio: 20 punti,
- Esecuzione errata dell'esercizio, non tenere la frusta in mano, aiuto o uso dei freni: 10 punti,
- Esecuzione corretta: 0 punti.

PC: LES COULOIRS - THE CORRIDORS - IL CORRIDOIO

- L'attelage doit rester dans la largeur du couloir sans franchir les lignes, sans aide. L'usage des freins est interdit dans la zone du PC.
- The carriage must stay within the width of the corridor without crossing the outside lines and without help. Using brakes is not allowed in the PC - zone.
- L'attacco deve rimanere nella larghezza del corridoio senza oltrepassare le linee e senza aiuto. L'uso dei freni nelle prove è proibito.



La musique peut se situer à gauche ou à droite du couloir.
The music may be located on the left or right side of the corridor.
La musica può essere a destra o a sinistra del corridoio.

Pénalités:

- PC non tenté: 20 pts,
- Franchissement(s) de délimitation, fouet non tenu en main ou aide ou usage freins: 10 pts,
- Bien passé: 0 pt.

Penalties:

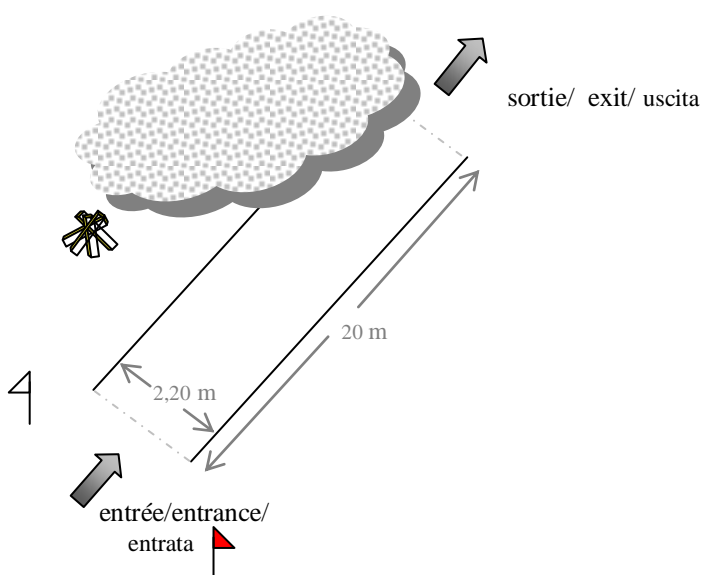
- PC not attempted: 20 pts,
- Crossing over boundary lines (at any time), the whip not held in hand or help or using brakes: 10 pts,
- Completed without error: 0 pt.

Penalità:

- Rifiuto dell'esercizio: 20 punti,
- Sorpasso delle linee, non tenere la frusta in mano, aiuto o uso dei freni: 10 punti,
- Esecuzione corretta: 0 punti.

PC: LES COULOIRS - THE CORRIDORS - IL CORRIDOIO

- L'attelage doit rester dans la largeur du couloir sans franchir les lignes, sans aide. L'usage des freins est interdit dans la zone du PC.
- The carriage must stay within the width of the corridor without crossing the outside lines and without help. Using brakes is not allowed in the PC - zone.
- L'attacco deve rimanere nella larghezza del corridoio senza oltrepassare le linee e senza aiuto. L'uso dei freni nelle prove è proibito.



La fumée peut se situer à gauche ou à droite du couloir.
The smoke may be located on the left or right side of the corridor.
Il fumo può essere a destra o a sinistra del corridoio.

Pénalités:

- PC non tenté: 20 pts,
- Franchissement(s) de délimitation, fouet non tenu en main ou aide ou usage freins: 10 pts,
- Bien passé : 0 pt.

Penalties:

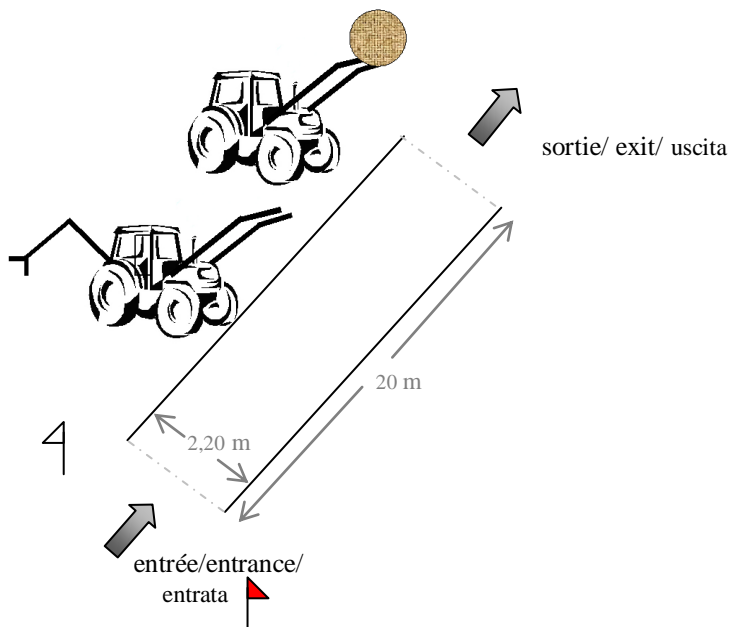
- PC not attempted: 20 pts,
- Crossing over boundary lines (at any time), the whip not held in hand or help or using brakes: 10 pts,
- Completed without error: 0 pt.

Penalità:

- Rifiuto dell'esercizio: 20 punti,
- Sorpasso delle linee, non tenere la frusta in mano, aiuto o uso dei freni: 10 punti,
- Esecuzione corretta: 0 punti.

PC: LES COULOIRS - THE CORRIDORS - IL CORRIDOIO

- L'attelage doit rester dans la largeur du couloir sans franchir les lignes, sans aide. L'usage des freins est interdit dans la zone du PC.
- The carriage must stay within the width of the corridor without crossing the outside lines and without help. Using brakes is not allowed in the PC - zone.
- L'attacco deve rimanere nella larghezza del corridoio senza oltrepassare le linee e senza aiuto. L'uso dei freni nelle prove è proibito.



Les tracteurs peuvent se situer à gauche ou à droite du couloir.
The tractors may be located on the left or right side of the corridor.
I trattori possono essere a destra o a sinistra del corridoio.

Pénalités:

- PC non tenté: 20 pts,
- Franchissement(s) de délimitation, fouet non tenu en main ou aide ou usage freins: 10 pts,
- Bien passé : 0 pt.

Penalties:

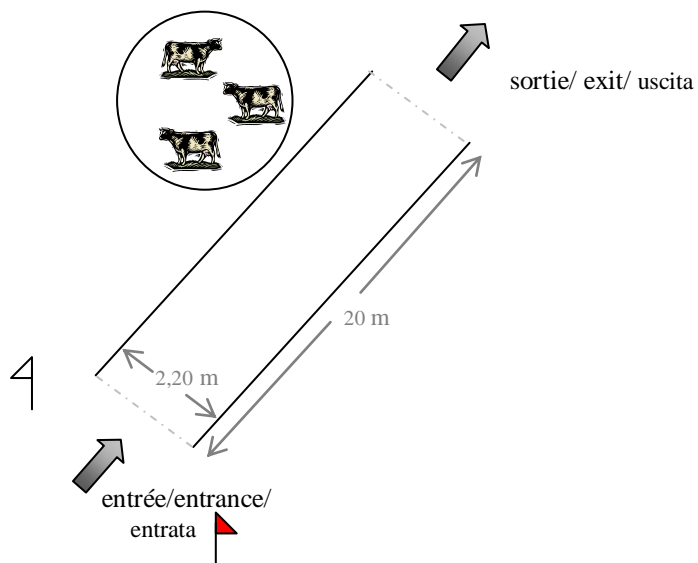
- PC not attempted: 20 pts,
- Crossing over boundary lines (at any time), the whip not held in hand or help or using brakes: 10 pts,
- Completed without error: 0 pt.

Penalità:

- Rifiuto dell'esercizio: 20 punti,
- Sorpasso delle linee, non tenere la frusta in mano, aiuto o uso dei freni: 10 punti,
- Esecuzione corretta: 0 punti.

PC: LES COULOIRS - THE CORRIDORS - IL CORRIDOIO

- L'attelage doit rester dans la largeur du couloir sans franchir les lignes, sans aide. L'usage des freins est interdit dans la zone du PC.
- The carriage must stay within the width of the corridor without crossing the outside lines and without help. Using brakes is not allowed in the PC - zone.
- L'attacco deve rimanere nella larghezza del corridoio senza oltrepassare le linee e senza aiuto. L'uso dei freni nelle prove è proibito.



Les animaux peuvent se situer à gauche ou à droite du couloir.
The animals may be located on the left or right side of the corridor.
Gli animali possono essere a destra o a sinistra del corridoio.

Pénalités:

- PC non tenté: 20 pts,
- Franchissement(s) de délimitation, fouet non tenu en main ou aide ou usage freins: 10 pts,
- Bien passé : 0 pt.

Penalties:

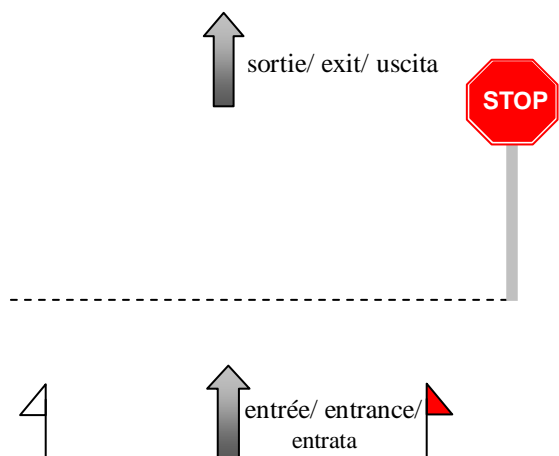
- PC not attempted: 20 pts,
- Crossing over boundary lines (at any time), the whip not held in hand or help or using brakes: 10 pts,
- Completed without error: 0 pt.

Penalità:

- Rifiuto dell'esercizio: 20 punti,
- Sorpasso delle linee, non tenere la frusta in mano, aiuto o uso dei freni: 10 punti,
- Esecuzione corretta: 0 punti.

PC: LE STOP - THE STOP - LO STOP

- S'arrêter, têtes des chevaux au stop et garder l'attelage à l'arrêt (voiture arrêtée) pendant 20 secondes, sans aide. L'usage des freins est interdit dans la zone du PC.
- Heads of horses at the STOP sign, hold for 20" (the vehicle must be stopped), without help. Using brakes is not allowed in the PC - zone.
- Fermarsi con le teste dei cavalli allo STOP e tenere l'attacco (la carrozza) fermo per 20 secondi, senza aiuto. L'uso dei freni nelle prove è proibito.



Pénalités:

- PC non tenté: 20 pts,
- Temps d'arrêt non respecté, fouet non tenu en main ou aide ou usage freins: 10 pts,
- Bien passé : 0 pt.

Penalties:

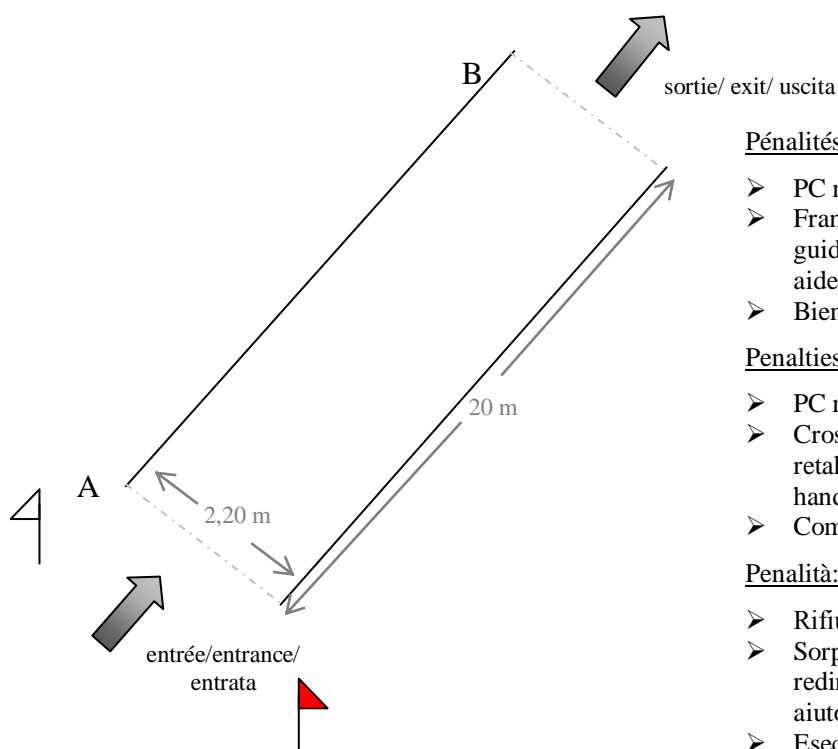
- PC not attempted: 20 pts,
- Not held for 20 seconds, the whip not held in hand or help or using brakes: 10 pts,
- Completed without error: 0 pt.

Penalità:

- Rifiuto dell'esercizio: 20 punti,
- Mancato rispetto del tempo di attesa, non tenere la frusta in mano, aiuto o uso dei freni: 10 punti,
- Esecuzione corretta: 0 punti.

PC: LE SALUT - THE SALUTE - II SALUTO

- Tenez les guides et le fouet en main gauche (cocher y compris). Avancez dans le couloir en saluant de A à B sans franchir les lignes, sans reprise des guides et sans aide. L'usage des freins est interdit dans la zone du PC.
- Drivers and Coachmen: Take the reins and the whip in the left hand. Move along the corridor from A to B while saluting without crossing the outside lines, without retaking the reins and without help. Using brakes is not allowed in the PC - zone.
- Tenere le redini ed il frustino nella mano sinistra, salutando seguire il corridorio da A a B, senza oltrepassare le linee, senza riprendere le redini o aiuto. L'uso dei freni nelle prove è proibito.



Pénalités:

- PC non tenté: 20 pts,
- Franchissement(s) de délimitation, repris(es) des guides ou non salut, fouet non tenu en main ou aide ou usage freins: 10 pts,
- Bien passé: 0 pt.

Penalties:

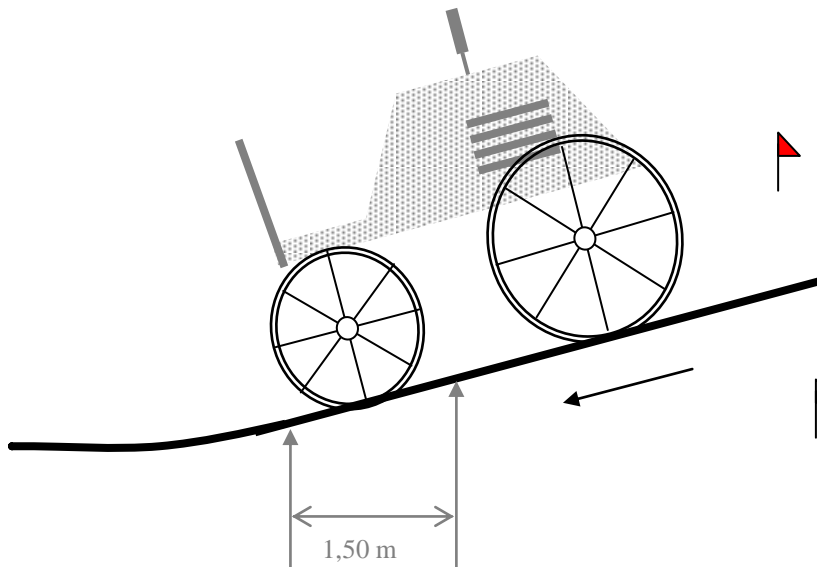
- PC not attempted: 20 pts,
- Crossing over boundary lines (at any time), retaken reins or not saluting, the whip not held in hand or help or using brakes: 10 pts,
- Completed without error: 0 pt.

Penalità:

- Rifiuto dell'esercizio: 20 punti,
 - Sorpasso delle linee (ogni volta), riprendere le redini, non salutare, non tenere la frusta in mano, aiuto o uso dei freni: 10 punti,
 - Esecuzione corretta: 0 punti.
-

PC: L'ARRÊT EN PENTE - STOPPING ON SLOPE - ARRESTO IN PENDENZA

- Dans le bas d'une pente (sens descendant), sans aide, arrêtez votre attelage et le tenir à l'arrêt, pendant 10 secondes, les roues (avant) de la voiture entre les lignes tracées au sol en A et B. L'usage des freins est interdit dans la zone du PC.
- Stop the carriage for 10 seconds at the bottom of a downward slope, without help, the front wheels of the carriage between the lines A and B marked on the ground. Using brakes is not allowed in the PC - zone.
- Su una pendenza (in senso discendente) fermare la carrozza senza aiuto per 10 secondi, le ruote anteriori della carrozza dovranno essere posizionate tra le linee A e B tracciate sul suolo. L'uso dei freni nelle prove è proibito.



Pénalités:

- PC non tenté: 20 pts,
- Dépassement de la ligne A et/ou B ou non respect des 10 secondes, fouet non tenu en main ou aide ou usage freins: 10 pts,
- Bien passé: 0 pt.

Penalties:

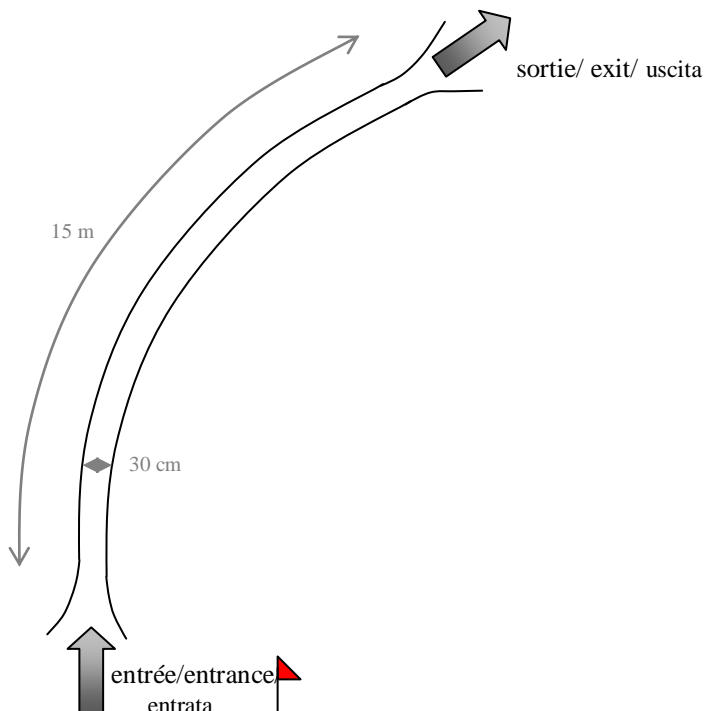
- PC not attempted: 20 pts,
- Crossing line A and/or B, or not respecting the 10 seconds, the whip not held in hand or help or using brakes: 10 pts,
- Completed without error: 0 pt.

Penalità:

- Rifiuto dell'esercizio o non eseguito: 20 punti,
- Sorpasso delle linee A e/o B, il mancato fermo di 10 secondi, non tenere la frusta in mano, aiuto o uso dei freni: 10 punti,
- Esecuzione corretta: 0 punti.

PC: LE RAIL - THE RAIL - IL BINARIO

- L'attelage doit garder la roue avant droite entre les deux lignes matérialisées au sol à droite, sans les franchir et sans aide. L'usage des freins est interdit dans la zone du PC.
- The carriage must stay with the right front wheel within the width of two lines to the right without crossing the outside lines and without help. Using brakes is not allowed in the PC - zone.
- La carrozza, senza aiuto, deve passare con la ruota destra anteriore all'interno del binario disegnato sul terreno senza oltrepassare le linee. L'uso dei freni nelle prove è proibito.



Pénalités:

- PC non tenté: 20 pts,
- Franchissement(s) de délimitation, fouet non tenu en main ou aide ou usage freins: 10 pts,
- Bien passé : 0 pt.

Penalties:

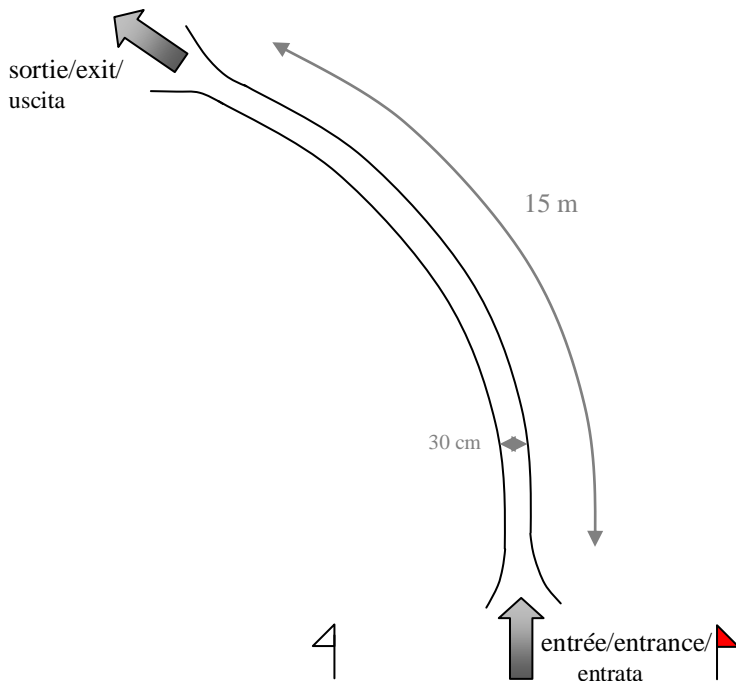
- PC not attempted: 20 pts,
- Crossing over boundary lines (at any time), the whip not held in hand or help or using brakes: 10 pts,
- Completed without error: 0 pt.

Penalità:

- Rifiuto dell'esercizio o non eseguito: 20 punti,
- Oltrepasso dei binari (per ogni volta), non tenere la frusta in mano, aiuto uso dei freni: 10 punti
- Passaggio corretto: 0 punti.

PC: LE RAIL - THE RAIL - IL BINARIO

- L'attelage doit garder la roue avant droite entre les deux lignes matérialisées au sol à gauche, sans les franchir et sans aide. L'usage des freins est interdit dans la zone du PC.
- The carriage must stay with the right front wheel within the width of two lines to the left without crossing the outside lines and without help. Using brakes is not allowed in the PC - zone.
- La carrozza, senza aiuto, deve passare con la ruota destra anteriore all'interno del binario disegnato sul terreno senza oltrepassare le linee. L'uso dei freni nelle prove è proibito.



Pénalités:

- PC non tenté: 20 pts,
- Franchissement(s) de délimitation, fouet non tenu en main ou aide ou usage freins: 10 pts,
- Bien passé : 0 pt.

Penalties:

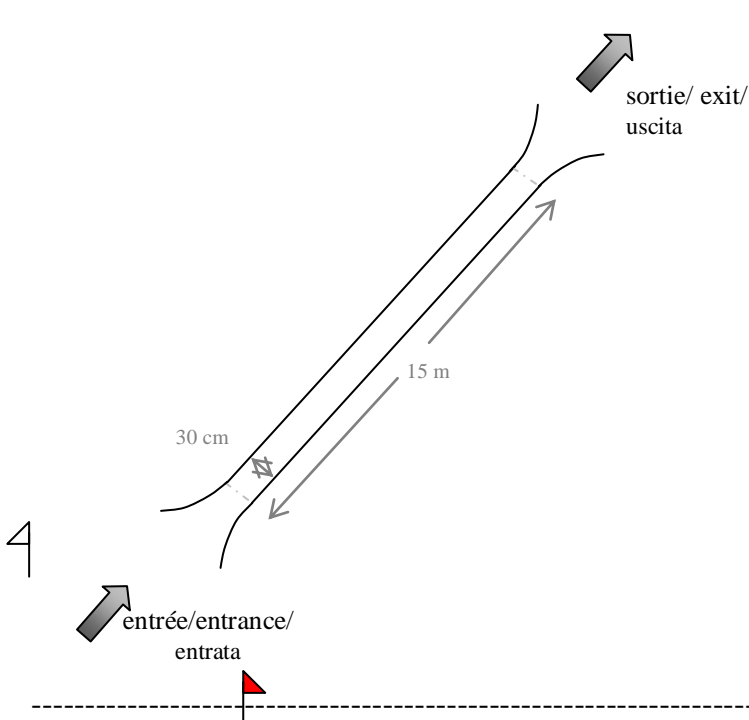
- PC not attempted: 20 pts,
- Crossing over boundary lines (at any time), the whip not held in hand or help or using brakes: 10 pts,
- Completed without error: 0 pt.

Penalità:

- Rifiuto dell'esercizio o non eseguito: 20 punti,
- Oltrepasso dei binari (per ogni volta), non tenere la frusta in mano, aiuto uso dei freni: 10 punti
- Passaggio corretto: 0 punti.

PC: LE RAIL - THE RAIL - IL BINARIO

- L'attelage doit garder la roue avant droite entre les deux lignes matérialisées au sol, sans les franchir et sans aide. L'usage des freins est interdit dans la zone du PC.
- The carriage must stay with the right front wheel within the width of two lines without crossing the outside lines and without help. Using brakes is not allowed in the PC - zone.
- La carrozza, senza aiuto, deve passare con la ruota destra anteriore all'interno del binario disegnato sul terreno senza oltrepassare le linee. L'uso dei freni nelle prove è proibito.



Pénalités:

- PC non tenté: 20 pts,
- Franchissement(s) de délimitation, fouet non tenu en main ou aide ou usage freins: 10 pts,
- Bien passé: 0 pt.

Penalties:

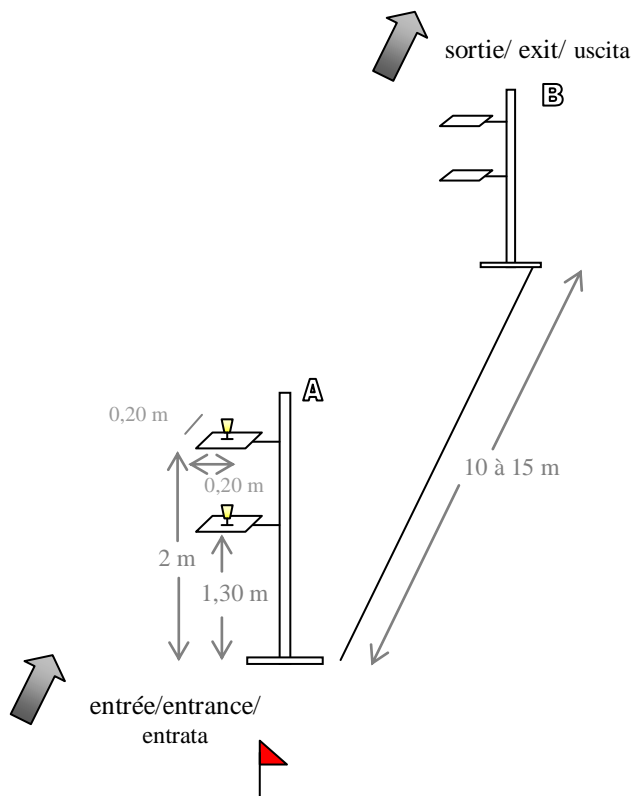
- PC not attempted: 20 pts,
- Crossing over boundary lines (at any time), the whip not held in hand or help or using brakes: 10 pts,
- Completed without error: 0 pt.

Penalità:

- Rifiuto dell'esercizio o non eseguito: 20 punti,
 - Oltrepasso dei binari (per ogni volta), non tenere la frusta in mano, aiuto uso dei freni: 10 punti
 - Passaggio corretto: 0 punti.
-

PC: LE VERRE (verre lourd ou goblet) - THE DRINKING GLASS (heavy glass or goblet)– IL BICCHIERE (bicchiere pesante)

- Sans aide, tenez les guides et le fouet en main gauche. Prenez, à l'arrêt le verre posé sur la tablette A de la main droite. Le garder vide ou plein dans la main droite durant le déplacement de l'attelage sans reprise de guide, en effectuant un trajet rectiligne, sans reculer et direct pour le poser à l'arrêt sur la tablette B, toujours les guides et le fouet dans la main gauche. L'usage des freins est interdit dans la zone du PC.
- Without aid, take the reins and whip in the left hand. Take, stopped, with the right hand the glass placed on the small table A. Hold the glass, full or empty, in the right hand. Then, go straight on without reining back, still with the reins and whip in the left hand without retaking the reins, replace the glass, stopped, on small table B. Using brakes is not allowed in the PC - zone.
- Senza aiuto, tenere le redini e la frusta nella mano sinistra. Prendere, al fermo, il bicchiere posato sull'asse A con la mano destra. Tenendo il bicchiere vuoto o pieno nella mano destra andare diritto verso l'asse B, senza riprendere le redini, rimettere al fermo il bicchiere sull'asse B. Le redini e la frusta devono essere tenute sempre nella mano sinistra. L'uso dei freni nelle prove è proibito.



Pénalités:

- PC non tenté: 20 pts,
- Trajet non exécuté correctement, ne pas mettre le verre en B ou reprise(s) des guides, fouet non tenu en main ou aide ou usage freins: 10 pts,
- Bien passé: 0 pt.

Penalties:

- PC not attempted: 20 pts,
- The course isn't correct executed, not replacing glass at B or retaking reins, the whip not held in hand or help or using brakes: 10 pts,
- Completed without error: 0 pt.

Penalità:

- Rifiuto dell'esercizio o non eseguito: 20 punti,
 - Tragitto non eseguito correttamente, mancata posa del bicchiere sull'asse B o ripresa delle redini con entrambe le mani, non tenere la frusta in mano, aiuto o uso dei freni: 10 punti,
 - Passaggio corretto: 0 punti.
-